

CFdesign – программное обеспечение для анализа охлаждения светодиодной техники

CFdesign – система для решения задач гидрогазодинамики, основанная на методе конечных элементов, которая позволяет моделировать ламинарные и турбулентные течения жидкости и газа с расчётом процессов теплообмена. CFdesign сокращает срок проектирования светодиодной техники за счёт компьютерного моделирования физических процессов в 3D моделях САПР на ранних этапах проектирования.

CFdesign работает напрямую с 3D моделями, разработанными в:

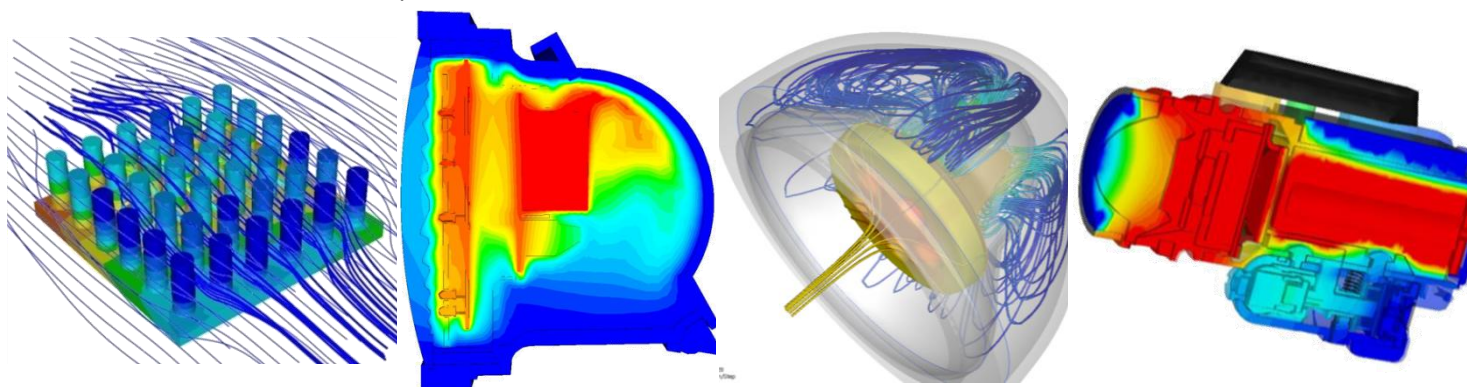
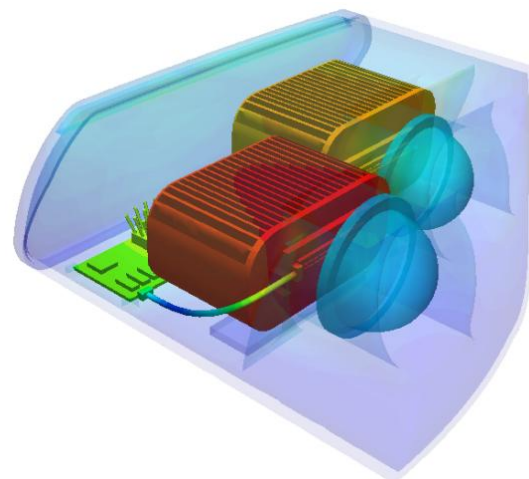
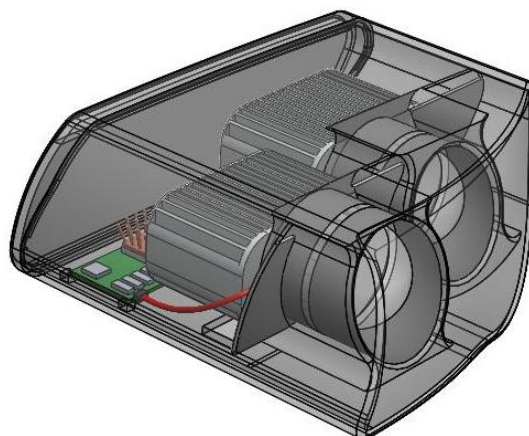
- Autodesk Inventor
- SolidWorks
- Pro/ENGINEER
- Solid Edge
- CATIA
- Siemens NX

Для совместимости с другими системами применяются универсальные форматы ACIS и Parasolid (например, для КОМПАС-3D и T-FLEX).

Результаты расчёта течения потока и теплообмена, полученные в CFdesign, могут быть использованы в качестве входных данных для прочностных кодов: Abaqus, ANSYS, COSMOS, Mechanica и Nastran.

CFdesign рассчитывает:

- Светодиодные лампы
- Медицинскую светотехнику
- Светодиодные экраны / панели
- Системы освещения
- Радиаторы / Системы охлаждения
- Многокомпонентные электронные системы
- Печатные платы / Электронные компоненты



Функциональные возможности CFdesign:

- Совместимость с популярными системами 3D моделирования
- Автоматическое построение конечноэлементной сетки
- Большой выбор физических моделей и материалов
- Высокая скорость вычислений на персональных компьютерах
- Коллективная работа над проектами
- Многофункциональная система анализа результатов и подготовки отчётов

CFdesign позволяет разрабатывать уникальные конструкции светодиодной техники. Возможности CFdesign для анализа охлаждения полупроводниковой светотехники:

- Решатели для анализа потока, теплопередачи, резистивного нагрева проводников (Джоулев нагрев)
- Естественная, вынужденная и сопряжённая конвекция
- Тепловое излучение, учёт солнечного излучения
- Вариантный анализ тепловых режимов светодиодной техники
- Оптимизация движения потока для интенсификации теплообмена
- Расчёт температур компонент
- Упрощённые модели осевого и центробежного вентилятора
- Расчёт геометрии радиаторов и вентиляторов. Выбор материалов радиаторов.
- Моделирование движение объектов
- Вывод результатов теплового состояния электронных компонент в едином файле
- Передача результатов (температур и давлений) для анализа напряжённо-деформированного состояния в прочностные коды: ANSYS, Abaqus, COSMOS, Mechanica и Nastran
- Автоматическое создание внутреннего объёма и конечноэлементной сетки для сложной геометрии
- Мастер печатных плат
- 2-ух компонентная резисторная модель для электронных компонент
- Моделирование термоэлектрических кулеров и тепловых трубок
- Анализ нескольких вариантов конструкций и моделей в единой среде

CFdesign подходит для широкого круга пользователей от начинающих до опытных при анализе режимов течения потока и теплопередачи в проектируемых изделиях. Применение CFdesign в технической подготовке производства светодиодной техники позволяет заменить изготовление и испытание опытных образцов на исследование цифровых прототипов новых изделий, снижая издержки и ускоряя вывод качественной продукции на рынок.



Компания НИП-Информатика (г. Санкт-Петербург, www.nipinfor.ru) является официальным партнером компании Blue Ridge Numerics, Inc. (США, www.cfdesign.com) – разработчика CFdesign и осуществляет поставку CFdesign, техническую поддержку пользователей, консультационно-методические услуги (обучение).